

EKSPERIMENTAL MASALALARNI YECHILISHIDA KOMPYUTER TEXNOLOGIYALARNI QO‘LLASH

Saydayev Obid Bahodir o‘g‘li

*A.Qodiriy nomidagi JDPI, Fizika o‘qitish metodikasi kafedrası o‘qituvchisi,
Jizzax, O‘zbekiston*

e-mail:obidsaydayev@gmail.com

***Annotatsiya.** Eksperimental masalalarning xarakterli xususiyati shundaki, ularni yechishda laboratoriya yoki demonstrasion eksperimentlardan foydalaniladi. Eksperimental masalalarni yechish jarayonida talabalarning faolligi va mustaqilligi oshadi.*

***Kalit so‘zlar:** ijodiy fikrlash, fizik asboblari, masalalar.*

***Аннотация.** Характерной особенностью экспериментальных задач является то, что при их решении используются лабораторные или демонстрационные эксперименты. В процессе решения экспериментальных задач повышается активность и самостоятельность учащихся.*

***Ключевые слова:** творческое мышление, физические инструменты, проблемы.*

***Annotation.** A distinctive feature of the experimental tasks is that when solving them, laboratory or demonstration experiments are used. In the process of solving experimental problems, students' activity and independence are increasing.*

***Keywords:** creative thinking, physical tools, issues.*

Fizika o‘qitish jarayonida talabalarning eksperimental ko‘nikma va malakalarni egallashlari, ularning kasbiy pedagogik tayyorgarliklarini mustahkamlashlari uchun boshqa o‘quv eksperimentlari qatorida eksperimental masalalar ham muhim o‘rin tutadi. Eksperimental masalalar deb shunday masalalarga aytiladiki, bunda qo‘yilgan maqsadga erishish (masalani to‘liq yechish) uchun albatta fizik tajribaning qo‘yilishi va o‘lchashlar o‘tkazilishi kerak. Eksperimentdan dastlabki ma‘lumotlar olinadi va masala yechimining to‘g‘riligi tekshiriladi.

Eksperimental masalalarni sifat masalalar va miqdoriy masalalarga bo‘lish mumkin. Sifat masalalar o‘z yechimida fizik kattaliklarning miqdoriy qiymatlari va matematik hisob-kitoblarni talab qilmaydi. Talabalarda tasavvur qilish, mantiqiy fikrlash, ilmiy xulosalar yasash ko‘nikmalarini uyg‘otadi. Bir nechta sifat masalalarga misollar keltiramiz: «Nima uchun planetalar aylana bo‘ylab emas, balki elliptik orbitalar bo‘ylab harakatlanadi?», «Suvli idishga tushirilgan ikki isitkich asboblarni o‘zaro qanday ulaganda suv tezroq qaynaydi?». Eksperimental masalalarni yechish davomida talabalarda kuzatuvchanlik, fizik asboblardan to‘g‘ri

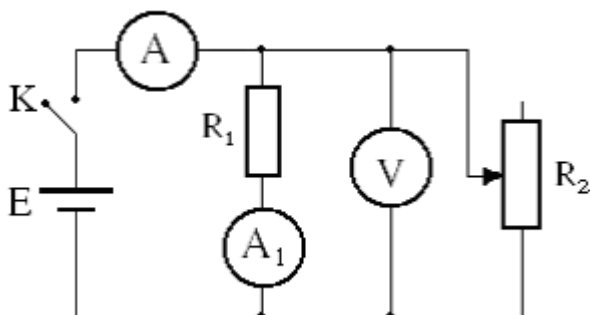
foydalana olish, o'lchash ko'nikmalari, ijodiy fikrlash, tadqiqotchilik layoqati kabi ko'nikmalar shakllanadi va rivojlanadi.

Eksperimental masalalarni, ulardagi eksperimentning roliga qarab quyidagicha turlash mumkin: 1) eksperiment o'tkazmasdan turib, qo'yilgan savolga javob olish mumkin bo'lmagan masalalar; 2) eksperimentdan muammoli holatlarni yuzaga keltirishda foydalaniladigan masalalar; 3) masala shartida aks ettirilayotgan fizik hodisani ko'rgazmali namoyish qilish uchun eksperimentdan foydalaniladigan masalalar; 4) masala yechimining to'g'riligini tekshirishda eksperimentdan foydalaniladigan masalalar.

Eksperimental masalalar o'zining xususiyatlari, ularni rejalashtirish va yechishga qo'yiladigan talablar jihatidan juda boy mazmunga ega. Eksperimental masalalar yechishni tashkillashtirish masalaning yechimi uchun zarur bo'lgan qurilmalarni tanlash, masala yechish usuli va bosqichlariga e'tibor qilishdan iboratdir. Eksperimental masalalarni yechish jarayoni to'rtta bosqichda amalga oshiriladi: 1) masalaning shartini tushunish; 2) masala yechish rejasini tuzish; 3) rejani amalga oshirish; 4) javobni tekshirish va tahlil qilish.

Birinchi bosqich, masalaning tasdiq va talablardan iborat bo'lgan sharti bilan tanishishni, shuningdek eksperiment uchun kerak bo'ladigan asboblardan va materiallarni aniqlash va tanlashni, shart bo'yicha fizik holatni baholashni nazarda tutadi. Ikkinchi bosqichda, masala javobiga erishishning nazariy yo'li ishlab chiqiladi, tajribani o'tkazish tartibi ko'rsatiladi. Zaruriyat bo'lgan hollarda qo'shimcha asbob va materiallar tanlanadi. Uchinchi bosqich tajribani bajarishga yo'naltiriladi. Masalaning shartida berilmagan, lekin talab qilingan natijaga erishish uchun qo'llanilishi zarur bo'lgan eksperimental ma'lumotlar tajriba natijalaridan olinadi. To'rtinchi bosqichda masala javobining haqqoniyligi tekshiriladi. Eksperimentnatijalari tahlil qilinadi. Mazkur masalani yechishning boshqa usullarini qidirib topish borasida tadqiqiy faoliyat olib boriladi.

Ba'zan sifat masalalarning sharti rasm yoki sxema ko'rinishida ham berilishi mumkin. Misol uchun quyidagi masalani keltiramiz: prinsipial sxemasi 1-rasmda tasvirlangan elektr zanjiri stol ustida yig'ilgan holda turibdi. Reostat jilgichini u yoki bu tomonga surilsa, voltmetr va ampermetrlarning ko'rsatishlarida qanday o'zgarish ro'y beradi?



1 – rasm. Sxema ko‘rinishidagi eksperimental masala

Umumiy o‘rta ta’lim maktablari, akademik liseylarida fizika ta’limi samaradorligini oshirishga intilish, o‘quvchilarning sinfda va uydagi mustaqil ishlarining natijaviyligiga bog‘liq. Keyingi vaqtlarda, o‘quv materialini tartibga solish va uni masalalar yechish yo‘li bilan mustahkamlashga, ya’ni fizika o‘qitishning amaliy yo‘naltirilganligiga e’tibor kuchaydi.

V.G.Razumovskiy, darsning 30% dan kam bo‘lmagan qismi o‘quv materialiga doir masalalar yechish, laboratoriya ishlari va praktikumlarni bajarish bilan qayta ishlashga ajratilishi lozim deb hisoblaydi. Psixologik tadqiqotlarda aniqlanishicha fizikadan masalalarni yechish jarayonida o‘quvchilar ongida ma’lumotlarni qayta ishlash ko‘nikmalari shakllanadi. Buning natijasida boshqa, jumladan o‘quvchi aqliy faoliyatining umumlashgan funksiyasiga qadam qo‘yiladi. Shunday qilib, fizik masalaning so‘z bilan ifodalangan shartidan, ya’ni «so‘zlar kodi» dan quyidagilarga yo‘naltiriladi. 1) «Grafikli kod», bunda masaladagi muammoli holatni tahlil qilish sxema, rasm, eskiz ko‘rinishlarda ifodalanadi. 2) «Belgilar kodi», bunda masalada ishlatiladigan har bir fizik kattalik qandaydir belgi orqali ifodalanadi. Fizik kattaliklar orasidagi funksional munosabatlar, formulalar ko‘rinishida bayon qilinadi. 3) «Sxemali kod», bunda masalani yechish jarayoni ko‘rgazmali va mantiqiy ketma-ketlikdagi umumlashgan sxema ko‘rinishida ifodalanadi. Umumlashgan sxemada qo‘yilgan maqsadga erishishni ta’minlovchi aqliy faoliyatning eng muhim, tayanch nuqtalari o‘z aksini topadi.

Bularning hammasi, masala tuzilish elementlarini ko‘proq miqdorda fikrlashlarini ochib beradi, masalaning mazmuniga chuqurroq kirib borishga yordam beradi, masala yechimining eng qulay (optimal) variantini tanlashga sharoit yaratadi, aynan shuning uchun fizika o‘qitishning dastlabki kunlaridanoq masalalar yechishga kirishish foydalidir. Birinchi va ikkinchi kodlar o‘qitishda deyarli hamma vaqt qo‘llaniladi. Biz tadqiqotimizda uchinchi koddan foydalanish bo‘yicha tavsiyalarimizni taklif qilamiz. Buning uchun «Sxemali kod» ni mantiqiy tuzilish sxemasi (MTS) ko‘rinishida tasvirlashni taqozo qiladi.

MTS dan, avvalo, fizikadan eksperimental masalalarni yechishda va ba’zi laboratoriya ishlarini bajarishda foydalanamiz. Har bir MTS kamida uchta asosiy qismdan tashkil topadi: 1) fizik kattaliklar, 2) aloqa ko‘rsatkichlari, ular fizik kattaliklarning funksional bog‘lanishlari, noma’lum kattalikka aniqlik kiritish bo‘yicha harakatlar ketma-ketligini ko‘rsatib turadi. 3) so‘z bilan bayon qilish. Bunda natijaviy formulada ishtirok etuvchi fizik kattaliklarning son qiymatlarini qayerdan olish kerakligini, ya’ni birorta fizik asbob yordamida o‘lchash yoki u doimiy kattalik bo‘lsa, fizik kattaliklar jadvalidan foydalanishni qisqa ibora bilan ifodalanadi. Masalan, qattiq jismning hajmini menzurka yordamida aniqlash kerak bo‘lsa, natijaviy formulaning o‘ng tomonida turgan V ifodaga strelka bilan

menzurka degan yozuvni berib qo'yishning o'zi kifoya. Bu jismning hajmini menzurka yordamida o'lchang degan ma'noni bildiradi. MTS dan foydalanishning ikkita oddiy qoidasi bor: birinchisi, (o'quvchilar uchun) mumkin qadar masalani analitik usulda yechish lozim, ikkinchisi, (o'qituvchilar uchun) – birorta MTS o'quvchiga tayyor holda berilmasligi maqsadga muvofiq. Shunday qilingandagina, o'quvchi masalaning yechimini qidirishda aktiv aqliy faoliyat yuritadi va bunga erishadi ham. Bunday yo'l tutishdan maqsad, o'quvchining mantiqiy fikrlash va masalani mustaqil yecha olish ko'nikmalarini egallashlariga yordam berishdir.

MTS ni tuzish usulini ko'rsatamiz. Masalaning shartida berilgan dastlabki kattaliklar va tushunchalarning fizik mohiyatini, masalada qanday fizik jarayon bayon qilinayotganligini chuqur tahlil qilgandan so'ng, masalani analitik usulda yechish metodidan foydalaniladi. Masalaning shartida qaysi fizik kattalikni aniqlash talab qilinayotganligini va uni qanday topish mumkinligini aniqlab olish lozim. Masalaning yechimi, uning shartida qo'yilgan savol bilan bevosita bog'liq bo'lgan fizik qonuniyatni qidirishdan boshlanadi. Dastlabki formulani to'g'ri to'rtburchak ichiga yozamiz. Bu bizning MTS tuzishdagi dastlabki qadamimiz bo'ladi. Ko'pincha formulaning o'ng tomonida hozircha bizga noma'lum bo'lgan kattaliklar ham uchraydi. Lekin bu kattaliklarni aniqlash yoki ularni boshqa kattaliklar bilan almashtirish mumkin. Keyingi qadamlarimiz ketma-ket shu «harflar» (fizik kattaliklar) bilan shug'ullanishdan iborat bo'ladi (avval son qiymatlari, so'ngra o'lchov birliklarini). Bu kattalikni topish uchun ham, to'g'ri to'rtburchaklar ichida yozilgan va ketma-ketligi strelkalar bilan ko'rsatilgan formulalar tizimini yaratamiz. Natijada, biz tomonimizdan taklif qilinayotgan aqliy amallar ketma-ketligi yuzaga keladi.

Eksperimental masalalarni yechishning umumiy algoritmi

1. Masalaning sharti bilan yaxshilab tanishiladi, ya'ni unda bayon qilingan fizik jarayon va hodisani aniq tasavvur qilish lozim.
2. Masalaning shartiga asosan rasm yoki sxema chiziladi.
3. Masalani yechish rejasi ishlab chiqiladi.
4. Konstantalar va jadvaldan olinadigan kattaliklarni aniqlash va yozib olinadi:
 - a) jadvaldan olingan ma'lumotning qanday birliklar sistemasida berilganligini aniqlash va zarur bo'lganda boshqa birliklar sistemasiga o'tkazish;
 - b) bu kattaliklarning fizik mohiyatini tuushunish.
5. Masalada berilgan jarayonni tavsiflovchi formulalarni mantiqiy ketma-ketlikda yozib, berilgan kattaliklar orqali ifodalangan umumiy yechimi topiladi (ishchi formula).
6. Ushbu jarayonni mantiqiy tuzilish sxemasi (MTS) ko'rinishida tasvirlanadi.
7. Berilgan asboblari tajribaga tayyorlanadi va qurilma yig'iladi.
8. Tajriba o'tkazilib, natijalarni yozib olinadi. Tajribani takrorlanadi.

9. Tajriba xatoliklari hisoblanadi.
10. Natijalar umumlashtiriladi va xulosalar chiqariladi.

Eksperimental masalalarni yechish uchun bo‘lajak o‘qituvchilar quyidagi ko‘nikmalarga ega bo‘lishlari lozim:

1. Masalaning shartini tushunish.
2. Shartga asosan rasm yoki sxema chizish.
3. Fizik kattaliklar jadvalidan foydalanishni bilish.
4. O‘lchov birliklari orasidagi munosabatlarni bilish.
5. Fizik jarayonni matematik formulalar orqali ifodalash.
6. Tajriba qurilmasini yig‘ish.
7. O‘lchov asboblaridan foydalanish va ularning xatoliklarini hisobga olish.
8. Hisoblashlarni amalga oshirish.
9. Tajriba xatoliklarini hisoblash.
10. Masalaning javobini yozish.

Eksperimental masalalarni yechish jarayonini ketma-ketlikka rioya qilgan holda, mantiqiy tuzilish sxemasi (MTS) ko‘rinishida tasvirlash, talabalarning masalada kechayotgan fizik hodisani aniq tasavvur qilishi, ko‘z oldiga keltirishi va mohiyatini anglashiga ijobiy ta‘sir ko‘rsatadi. Miqdoriy eksperimental masalalarda, tajriba yo‘li bilan dastlabki ma‘lumotlar olinadi va so‘ngra matematik hisob-kitoblar amalga oshiriladi.

Foydalanigan adabiyotlar

1. Begmatova D.A. Fizika praktikumi ishlarini miqdoriy baholashning didaktik asoslari: Avtoref. dis. ... ped. fanl. nomzodi ilmiy darajasini olish uchun. –T.: TDPU, 2004. – 19 b.
2. Mahmudova S. Yu. Fizika o‘qitishda ko‘rgazmali metodlarni tanlashning didaktik funksiyalari. –T.: 2000. –180 b.
3. Mahmudova X.M, Nurillayev B.N. Elektr laboratoriyasida yarim o‘tkazgichlar va ular asosida qo‘yiladigan laboratoriya ishlari: Metodik qo‘llanma. –T.: TDPU. 2005. –36 b.
4. Mirzaahmedov B. M., G‘ofurov N.B., Toshmuxammedov F.F. Fizika o‘qitish metodikasi kursidan o‘quv eksperimenti. –T.: O‘qituvchi, 1989. –111 b.
5. Nurillayev B.N. Elektromagnetizmdan laboratoriya ishlari va laboratoriya topshiriqlari: Metodik qo‘llanma. –T.: TDPU. 2006. –120 b.
6. Pyorishkin A.V. va boshq. Fizika o‘qitish metodikasi asoslari. -T.: O‘qituvchi. 1990. –281 b.
7. Razumovskiy V. G., Bugayev A.I va boshq. O‘rta maktabda fizika o‘qitish metodikasi asoslari. –T.: O‘qituvchi. 1990. –415 b.

8. O'rta maktabda fizika o'qitish metodikasi asoslari. //Pyorishkin tahriri ostida. –T.: O'qituvchi. 1990. – 415 b.
9. Tursunmetov K.A., Xudayberganov A.M. Fizikadan praktikum: Akademik lisey va kasb-hunar kollejlari uchun o'quv qo'llanma. – T.: 2001. O'qituvchi. – 240 b.
10. Fizikadan laboratoriya va namoyishli tajriba ishlari (akademik litsey va kasb-hunar kollejlari uchun) / Suyarov Q.T., Choriyev R.Q, G'ofurov N.B., Ergashev A.I. –Toshkent.: Talqin. 2003. –118 b.